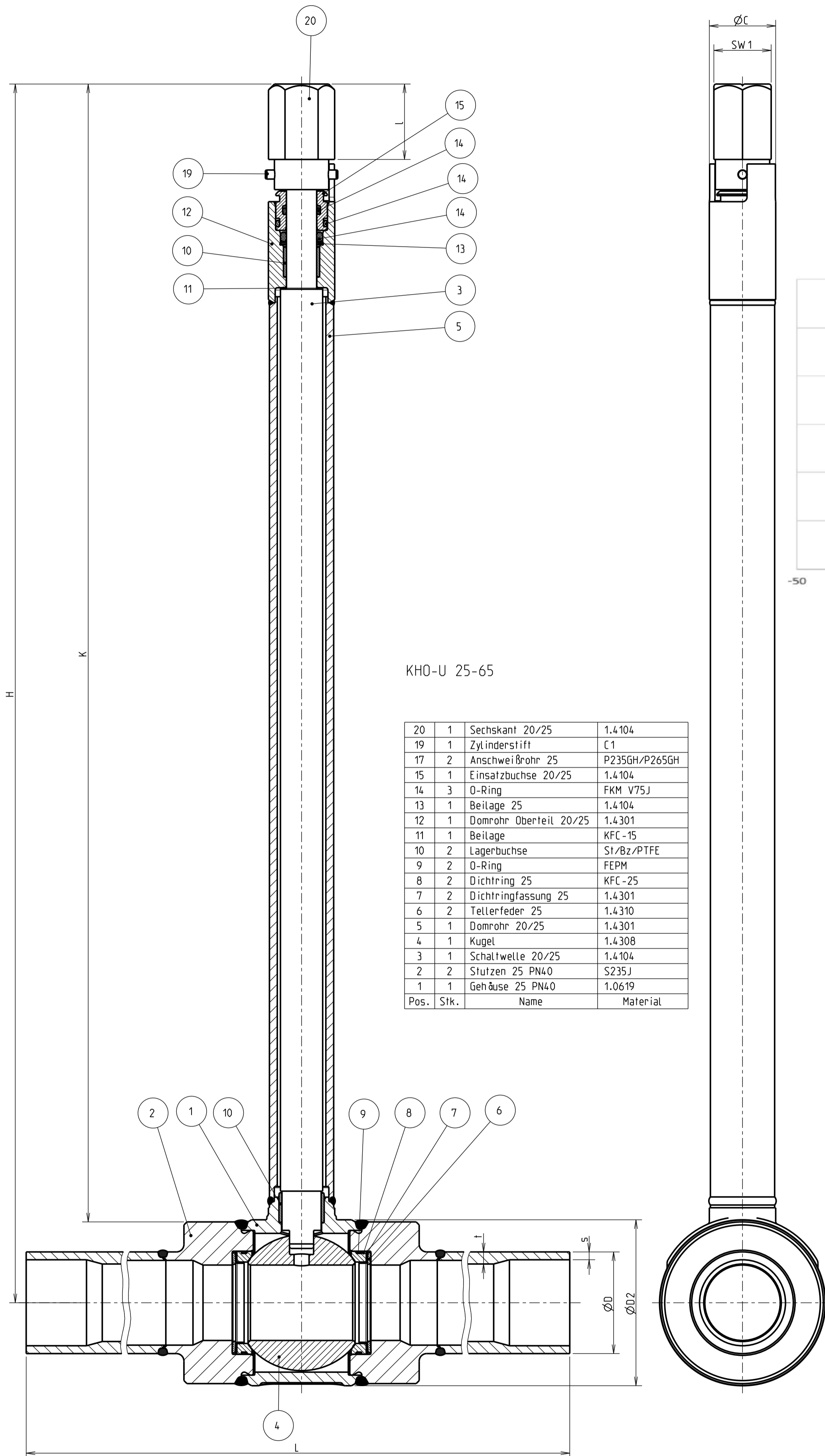
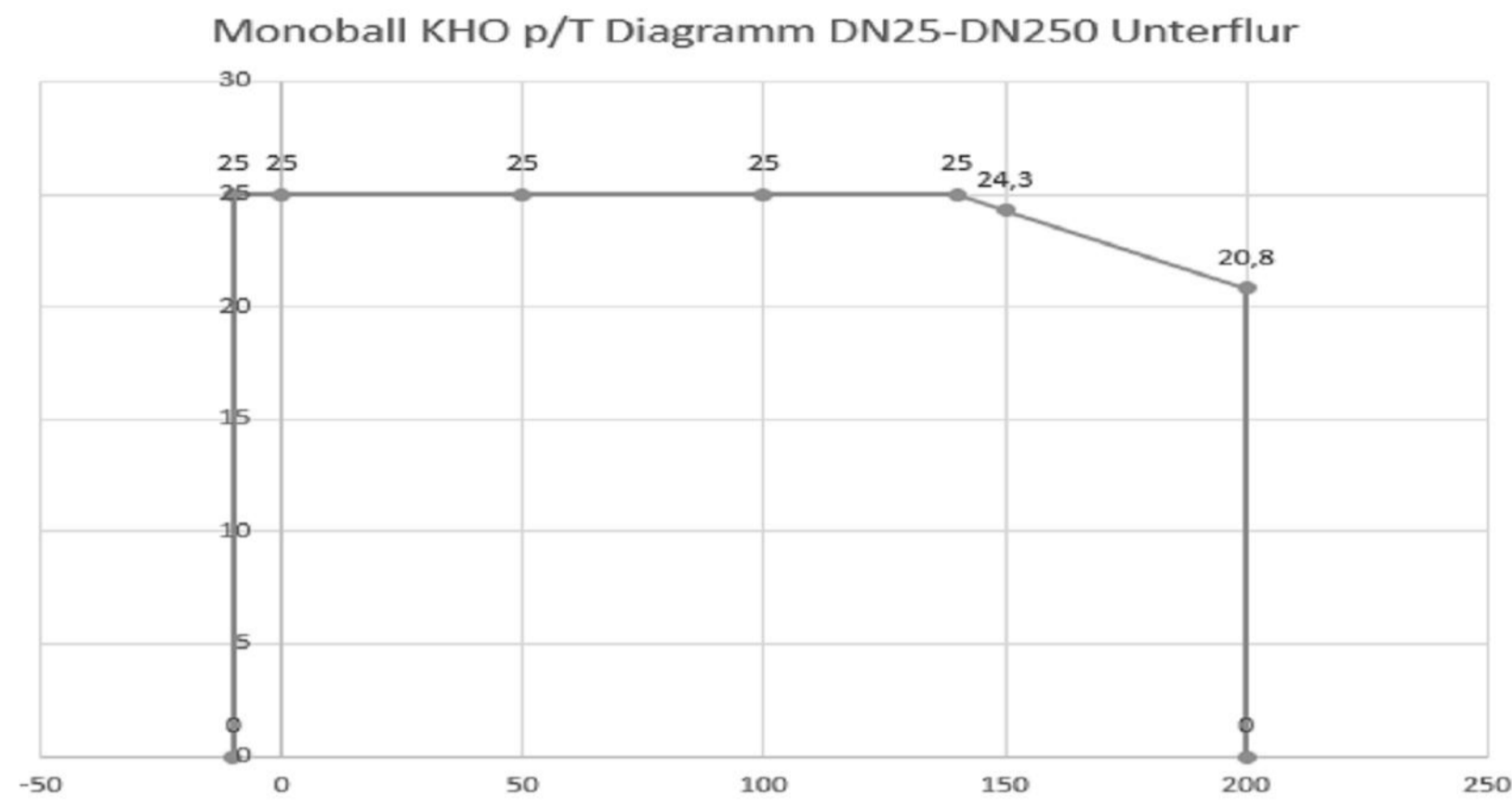


KLINGER Kugelhahn / ball valve Monoball KHO-U DN25-125 VII-AF-KFC PN40



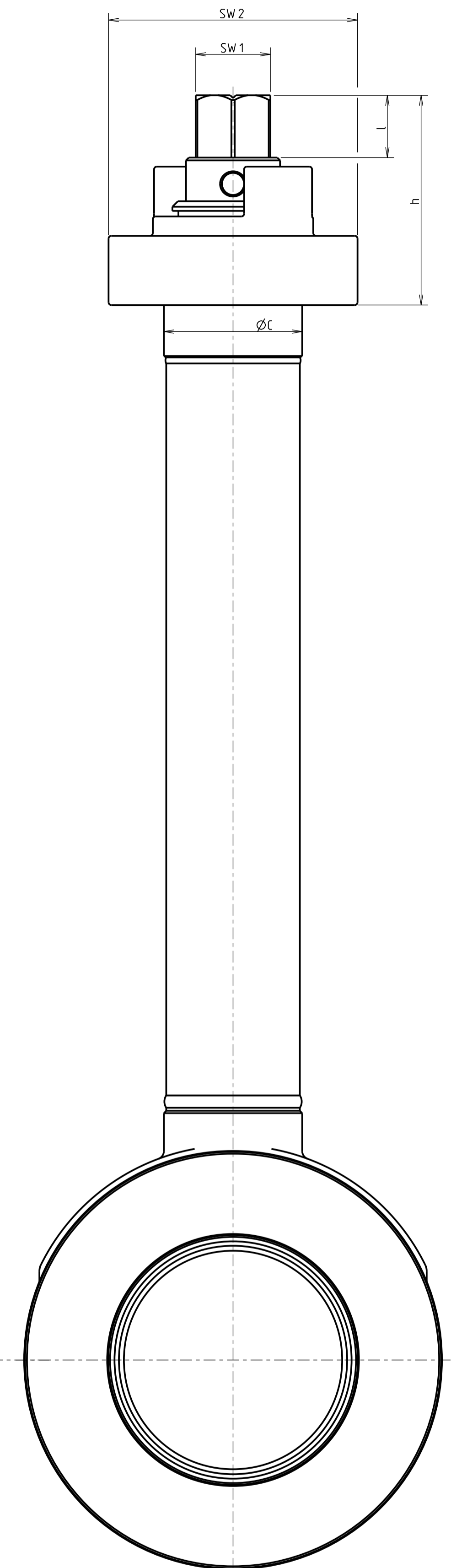
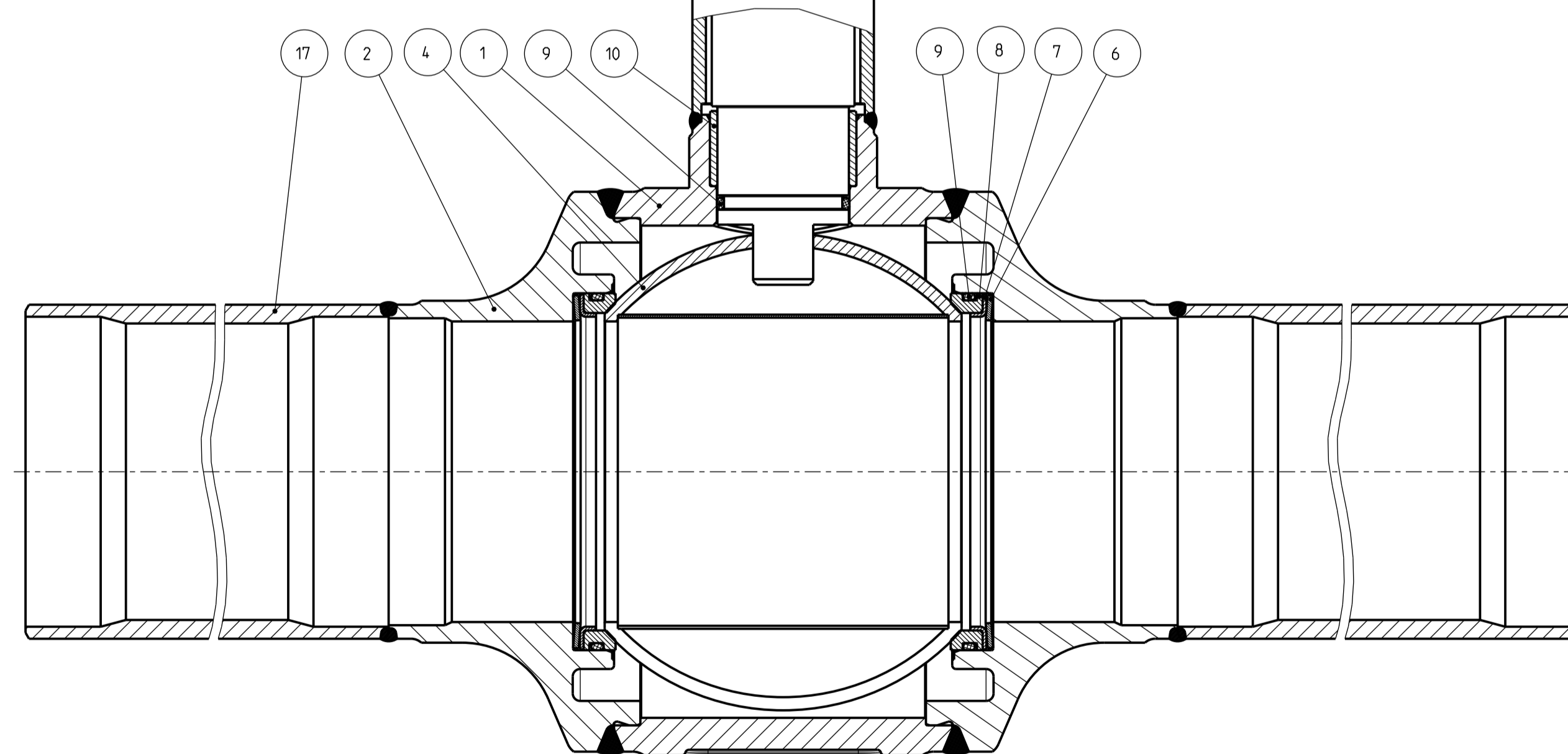
KHO-U 25-65

Pos.	Stk.	Name	Material
20	1	Sechskant 20/25	1.4104
19	1	Zylinderstift	C1
17	2	Anschweißrohr 25	P235GH/P265GH
15	1	Einsatzbuchse 20/25	1.4104
14	3	O-Ring	FKM V75J
13	1	Beilage 25	1.4104
12	1	Domrohr Oberteil 20/25	1.4301
11	1	Beilage	KFC-15
10	2	Lagerbuchse	Si/Bz/PTFE
9	2	O-Ring	FPM
8	2	Dichtring 25	KFC-25
7	2	Dichtringfassung 25	1.4301
6	2	Tellerfeder 25	1.4310
5	1	Domrohr 20/25	1.4301
4	1	Kugel	1.4308
3	1	Schaltwelle 20/25	1.4104
2	2	Stutzen 25 PN40	S235J
1	1	Gehäuse 25 PN40	1.0619



KHO-U 80-125

Pos.	Stk.	Name	Material
17	2	Anschweißrohr 80	P235GH/P265GH
10	2	Lagerbuchse	Si/Bz/PTFE
9	4	O-Ring	FPM
8	2	Dichtring 80	KFC-25
7	2	Dichtringfassung 80	1.4301
6	2	Tellerfeder 80	1.4310
5	1	Dom komplett 80/100	X
4	1	Hohlkugel 80	AISI 304L
2	2	Stutzen 80 PN40	1.0619
1	1	Gehäuse 80 PN40	1.0619



DN	PN	ØD	s	t	ØD2	L	ØC	K	H	L	h	SW 1	SW 2	GG
25		33.7	2.6		55		22	377	404					6
32		42.4		4	67		30	378	411	25				8.5
40		48.3			84		30	377	419		--	19	--	9.5
50		60.3	3.2		102		38	382	433	28				15.5
65		76.1		5	125	1500	38	380	443					21
80		88.9			151		50	381	457	22.5	76	27	90	27
100		114.3			185		50	380	472					38.5
125		139.7	3.6	5.6	231		50	380	495					50.5

DN...Nenngröße der Armatur  
PN...Nenndruck [bar]  
GG...Gesamtgewicht [kg]  
---entfällt

DN...nominal valve size  
PN...nominal valve pressure [bar]  
GG...valve weight [kg]  
---not applicable

W SK21772\_4-KHMO-U-MITTEL-V Jeiller  
W SK21772\_4-KHMO-U-V-STUELL 18.01.24

**KLINGER** o.M.  
Fluid Control GmbH Austria GG

W SK21772/4

Technische Änderungen und eventuelle Irrtümer vorbehalten  
Modifications caused by technical development and any errors excepted

Urheberrecht nach ISO 16016  
Copy right acc. to  
Droit d'auteur selon